

# DEUTSCHES REGELWERK



CC 2021 Jugger Deutschland  
regelhueter@jugger.org

10. bearbeitete Ausgabe 2021. Hrsg. von: Jugger Community.  
Bearbeitet von: Pit Albert, Jens-Cédric Höpfer, Manuel Kubat, Sarah Licht.
1. Ausgabe 2008. Hrsg. von: Drachenblut-Forum
2. Ausgabe 2010. Hrsg. von: Jugger-Community.  
Bearbeitet von: Ruben Wickenhäuser
3. Ausgabe 2012. Hrsg. von: Jugger-Community.  
Bearbeitet von: Ruben Wickenhäuser
4. vollständig bearbeitete Ausgabe 2014.  
Bearbeitet von: Stefan Böhme, Peter Pflugrad,  
Siegfried Urschel, Johanna von Nathusius.
5. vollständig bearbeitete Ausgabe 2015. Hrsg. von: Jugger-Community.  
Bearbeitet von: Tobias Doßmann, Johanna von Nathusius, Aaron Wilde.
6. bearbeitete Ausgabe 2016. Hrsg. von: Jugger-Community.  
Bearbeitet von: Felix Schiller, Johanna von Nathusius, Aaron Wilde.
7. bearbeitete Ausgabe 2017. Hrsg. von: Jugger-Community.  
Bearbeitet von: Felix Schiller, Johanna von Nathusius, Aaron Wilde.
8. bearbeitete Ausgabe 2018. Hrsg. von: Jugger-Community.  
Bearbeitet von: Felix Schiller, Johanna von Nathusius, Aaron Wilde.
9. bearbeitete Ausgabe 2020. Hrsg. von: Jugger Community.  
Bearbeitet von: Felix Schiller, Johanna von Nathusius, Aaron Wilde.

Satz, Layout, Illustration und Deckblatt:  
Aaron Wilde – Jugger Consulting



## ANMERKUNG

Das Regelwerk bietet die von der aktiven Jugger-Gemeinschaft abgestimmte, bundesweite Grundlage für Jugger in Deutschland und reguliert den Spielablauf, das Spielfeld, die Spielmaterialien und das Schiedsrichter\*innenverhalten. Es beinhaltet ausschließlich die von der Jugger-Gemeinschaft in Deutschland beschlossenen Inhalte. Die Arbeit der Regelhütenden wird von der deutschen Jugger-Gemeinschaft durch Wahl bestätigt.

Hauptinformationsseiten des Sports Jugger:  
[jugger.org](http://jugger.org)  
[jugger.de](http://jugger.de)

Die aktuelle Fassung des Regelwerks findet sich unter:  
[jugger.org/downloads](http://jugger.org/downloads)

Bei nachfolgendem Regelwerk wird eine genderneutrale Schreibweise mit Gendersternchen \* verwendet, um dem Umstand der geschlechtlichen Diversität Rechnung zu tragen.

# INHALT

## SPIELFELD UND SPORTGERÄTE

1.1	Das Spielfeld. . . . .	9	1.4.4.1	Schild . . . . .	12
1.2	Der Jugg (Spielball) . . . . .	9	1.4.4.2	Kurzpompfe. . . . .	12
1.3	Das Mal . . . . .	10	1.4.4.3	Langpompfe. . . . .	13
1.4	Pompfen . . . . .	10	1.4.4.4	Q-Tip. . . . .	13
1.4.1	Grifffläche . . . . .	11	1.4.4.5	Stab. . . . .	14
1.4.2	Schlagfläche. . . . .	11	1.4.4.6	Kette . . . . .	14
1.4.3	Stechspitze. . . . .	11	1.5	Sport- und Schutzkleidung. . . . .	15
1.4.4	Pompfenarten . . . . .	12			

## TEAM

2.1	Spieler*innen . . . . .	17	2.2	Zusammensetzung eines Teams . . . . .	17
-----	-------------------------	----	-----	--	----

## SPIELABLAUF

3.1	Spielzug und Steine. . . . .	19	3.1.4	Abbruch eines Spielzugs . . . . .	20
3.1.1	Aufstellung . . . . .	19	3.2	Spiel nach Steinen. . . . .	21
3.1.2	Spielzug einleiten . . . . .	19	3.3	Spiel nach Sätzen . . . . .	21
3.1.3	Einen Punkt (Jugg) erzielen . . . . .	20			

## REGELN AUF DEM SPIELFELD

4.1	Sicherheit und Fairplay . . . . .	23	4.4.6	Doppeltreffer . . . . .	28
4.2	Aktive Feldspieler*innen . . . . .	23	4.4.7	Ansagen von ungültigen Treffern und Doppeltreffern. . . . .	28
4.3	Verstoß gegen das Aus. . . . .	24	4.4.8	Pinnen. . . . .	28
4.4	Aktive Pompfer*innen . . . . .	24	4.4.9	Den Jugg spielen . . . . .	28
4.4.1	Der sichere Umgang mit der Pompfe. . . . .	25	4.5	Aktive Läufer*innen . . . . .	29
4.4.2	Der Umgang mit beschädigten Pompfen . . . . .	25	4.6	Inaktive Feldspieler*innen . . . . .	30
4.4.3	Das regelgerechte Führen der Pompfe. . . . .	26	4.6.1	Abknien. . . . .	30
4.4.4	Trefferzone . . . . .	26	4.6.2	Strafzeit. . . . .	31
4.4.5	Gültige und ungültige Treffer . . . . .	27	4.6.3	Aufstehen . . . . .	31

## SPIELHELPER\*INNEN

5.1	Spielhelfer*innen . . . . .	33	5.2.2	Nebenschiedsrichter*in	34
5.2	Schiedsrichter*innen . . . . .	33	5.2.3	Malrichter*innen . . . . .	35
5.2.1	Hauptschiedsrichter*in (Spilleitung) . . . . .	34	5.3	Punkte- und Steinezähler*in . . . . .	35

## **KURZERKLÄRUNG: WAS IST JUGGER?**

Jugger ist ein Sport für zwei Teams. Ziel ist es, einen Ball (Jugg) möglichst oft im Tor (Mal) der Gegenseite zu platzieren. Ein Team besteht aus fünf Feldspieler\*innen und bis zu drei Auswechselspieler\*innen. Lediglich eine\*r der fünf Feldspieler\*innen, der\*die Läufer\*in, darf den Jugg aufnehmen und im Mal platzieren. Die anderen vier Feldspieler\*innen, die Pompfer\*innen, sind mit gepolsterten Sportgeräten (Pompfen) ausgestattet, mit denen sie Spieler\*innen der Gegenseite abtippen (treffen) können. Getroffene Spieler\*innen dürfen für eine festgelegte Dauer nicht mehr am Spiel teilnehmen. So können die vier Pompfer\*innen den\*die eigene\*n Läufer\*in beim Punkten unterstützen.

## **AUFBAU DER SPIELREGELN**

Die Spielregeln steuern das Verhalten der Spieler\*innen durch Gebote, Verbote und Erlaubnisse. Gebote fordern ein bestimmtes Verhalten. Verbote fordern das Unterlassen eines bestimmten Verhaltens. Erlaubnisse ermöglichen explizit ein bestimmtes Verhalten, sofern die für die Erlaubnis relevanten Bedingungen erfüllt sind.

Alle spielrelevanten Handlungen, die vom Regelwerk nicht abgedeckt werden, gelten als nicht geregelte Handlungen und können von Spieler\*innen, Schiedsrichter\*innen oder Veranstalter\*innen vorläufig geregelt werden. Die Einschätzung der vorläufigen Regelung erfolgt unter gegenseitiger Rücksichtnahme und Fairness.

## **UMGANG MIT UNGEREGLTEN SITUATIONEN**

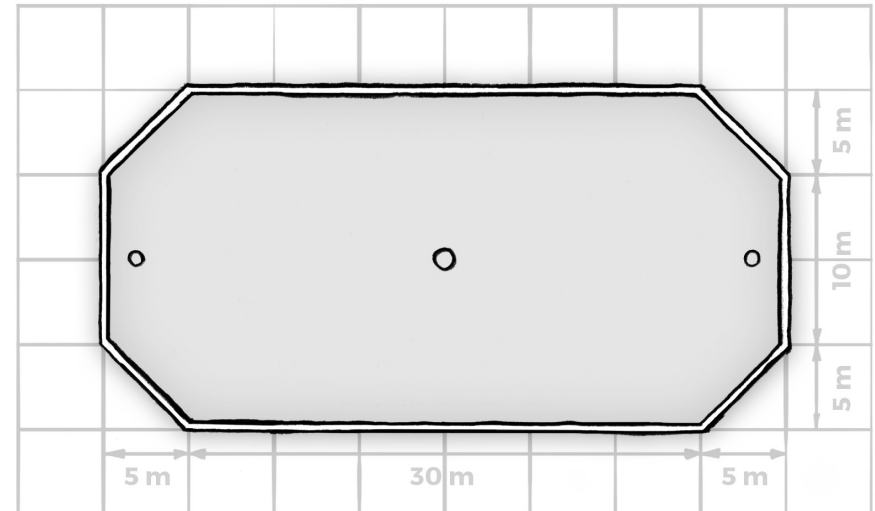
Jugger lebt durch den fairen Umgang der Spieler\*innen miteinander. Im Allgemeinen lösen die Spieler\*innen der gegeneinander antretenden Teams gemeinsam und selbstverantwortlich strittige Spielsituationen. Sie haben bei einer nicht geregelten Handlung das Vorrecht, die vorläufige Entscheidung gemeinsam zu treffen und deren Handhabung im weiteren Spielverlauf festzulegen. In Fällen von Uneinigkeit hat die Spielleitung das Vorrecht, die Entscheidung zu fällen, um den weiteren Spielfluss zu gewährleisten. Nach Ende des Spiels sollte der\*die Veranstalter\*in für die strittige Situation für den Zeitraum der Veranstaltung eine vorläufige Regelung festlegen.

# 1 SPIELFELD UND SPORTGERÄTE



## 1.1 DAS SPIELFELD

Die Form des Spielfeldes entspricht einem länglichen Achteck. Die Gesamtlänge beträgt **40 m**. Die Gesamtbreite beträgt **20 m**. Der Bereich außerhalb des Spielfeldes ist das *Aus*. Das Spielfeld wird mit Linien abgegrenzt. Die kurzen, sich gegenüberliegenden **10 m** langen Linien sind die *Grundlinien*. Alle anderen Linien sind *Seitenlinien*. Alle Linien, sowohl die Grund- als auch die Seitenlinien, gehören zum *Aus*. Der *Mittelpunkt* des Spielfeldes ist markiert. Auf diesen Punkt wird vor jedem Spielzug der *Jugg* gelegt. Die *Male* befinden sich auf beiden Spielfeldhälften, ausgehend von der Mitte der jeweiligen Grundlinie **2 m** in Richtung Mittelpunkt.

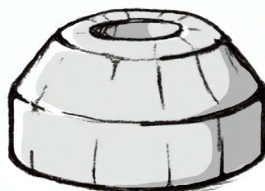


## 1.2 DER JUGG (SPIELBALL)

Der Jugg ist zwischen **20 cm** und **25 cm** lang. Der Durchmesser liegt zwischen **8 cm** und **10 cm**. Er hat ein Gewicht von **200–300 g**, besteht aus polsterndem Material und weist keine harten Kanten auf. Das äußere Erscheinungsbild des Jugg ist nicht entscheidend, solange er den Maßangaben entspricht.

### 1.3 DAS MAL

Das Mal ist ein Schaumstofftrichter in der Form eines Kegelstumpfes, dessen Basis einen Durchmesser von mindestens **30 cm** hat. Der Kegelstumpf ist aus Schaumstoff und hat oben mittig ein Loch von ca. **12 cm** Durchmesser und ca. **20 cm** Tiefe, in welches der Jugg platziert wird. Das Mal ist vollständig gepolstert.



### 1.4 POMPFEN

Pompfen sind die beim Jigger genutzten Sportgeräte. Sie unterteilen sich in *Schilde*, *Ketten* und *Nahpompfen*. Mit Ketten und Nahpompfen können Spieler\*innen andere Spieler\*innen *treffen*. Mit Nahpompfen können sie außerdem andere Spieler\*innen *pinnen*. Nahpompfen weisen eine *Grifffläche* und eine gepolsterte *Schlagfläche* auf. Bei Nahpompfen ergeben die Länge der Schlagfläche und die Länge der darauffolgenden Grifffläche zusammengenommen die Länge der *maximalen Reichweite*.

Alle Pompfen sind rund gepolstert; Kanten werden vermieden oder abgerundet. Stilisierte Schwertklingen oder Ähnliches sind nicht zugelassen. Nahpompfen bestehen aus einem Kernstab und einer angemessenen Polsterung. Um Verletzungen vorzubeugen, sind Kernstäbe, die leicht splintern, mit einem nichtsplitternden, durchstechsicheren, flexiblen Material umhüllt. Ein Durchstechen des Kernstabes durch das Ende der Schlagfläche muss bei jeder erdenklichen, frontalen Krafteinwirkung ausgeschlossen sein.

Alle Pompfen müssen vor einem Spiel auf ihre Sicherheit und Übereinstimmung mit dem aktuellen Regelwerk überprüft werden. Sollte eine Pompe nicht sicher oder nicht regelkonform sein, muss sie sofort aus dem Spiel entfernt werden.

#### 1.4.1 GRIFFFLÄCHE

Die Grifffläche ist der Bereich einer Pompe, an welchem sie *regelmäßig geführt* wird. Bei Kurzpompfen, Langpompfen und Stäben ist das abschließende Ende der Grifffläche, der *Knauf*, gepolstert. Bei moderatem Daumendruck, sowohl auf das abschließende Ende als auch auf die Seiten des Knaufs, sind keine harten Kanten spürbar. Der Knauf ist stabil am übrigen Griff befestigt.

#### 1.4.2 SCHLAGFLÄCHE

Die Schlagfläche ist der gepolsterte Bereich einer Nahpompe, welcher für das gültige Treffen und Pinnen genutzt wird. Der Kernstab ist durch die Polsterung der Schlagfläche bei moderatem Daumendruck an keiner Stelle fühlbar. Die Schlagfläche hat an ihrer gesamten Länge einen Mindestdurchmesser von **6 cm**. Die abschließenden Enden der Schlagflächen sind ausreichend gepolstert und haben einen Mindestdurchmesser von **7 cm**.

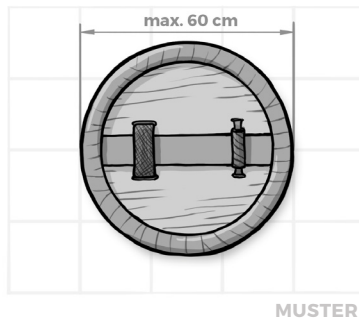
#### 1.4.3 STECHSPITZE

Alle Pompfen, mit denen man stechen darf (Langpompe, Kurzpompe, Q-Tip), sind mit einer Stechspitze ausgestattet. Die Stechspitze ist der abschließende Teil einer Schlagfläche. Sie besteht nur aus Polsterung und beinhaltet keinen Kernstab. Sie ist solide genug, um ein seitliches Wegknicken auszuschließen, ist jedoch insgesamt möglichst weich gestaltet. Auch bei vollständigem Eindrücken der Spitze ist das Ende des Kernstabs nicht fühlbar.

## 1.4.4 POMPFENARTEN

### 1.4.4.1 SCHILD

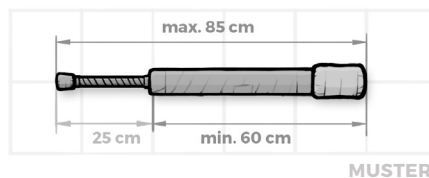
Der Schild ist rund und hat einen maximalen Durchmesser von **60 cm**. Die vordere Fläche und der Rand des Schildes sind gepolstert. Der Griff befindet sich auf der hinteren Seite des Schildes. Der Schild wird einhändig geführt und in Kombination mit einer Kurzpompe gespielt. Mit dem Schild kann weder getroffen, noch gepinnt werden.



### 1.4.4.2 KURZPOMPFE

Die maximale Länge und die maximale Reichweite der Kurzpompe beträgt **85 cm**. Die Schlagfläche ist das vordere, gepolsterte Ende. Die Schlagfläche der Kurzpompe ist mit einer Stechspitze ausgestattet. Die minimale Länge der Schlagfläche mit Spitze beträgt **60 cm**. Die Grifffläche befindet sich am hinteren Ende der Pompe.

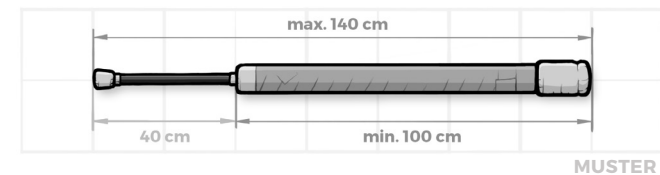
Die Kurzpompe darf in Kombination mit einem Schild oder einer zweiten Kurzpompe gespielt werden. Zum regelgerechten Führen muss sich eine Hand an der Grifffläche befinden. Mit der Kurzpompe darf gestochen werden.



### 1.4.4.3 LANGPOMPFE

Die maximale Länge und die maximale Reichweite der Langpompe beträgt **140 cm**. Die Schlagfläche ist das vordere, gepolsterte Ende. Die Schlagfläche der Langpompe ist mit einer Stechspitze ausgestattet. Die minimale Länge der Schlagfläche mit Spitze beträgt **100 cm**. Die Grifffläche befindet sich am hinteren Ende der Pompe.

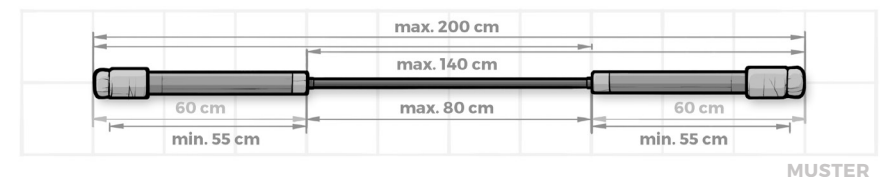
Zum regelgerechten Führen müssen sich zwei Hände an der Grifffläche befinden. Mit der Langpompe darf gestochen werden.



### 1.4.4.4 Q-TIP

Die maximale Länge des Q-Tips beträgt **200 cm**. Die maximale Reichweite des Q-Tips beträgt **140 cm**. Die Schlagflächen sind die beiden gepolsterten Enden. Die Schlagflächen des Q-Tips sind jeweils mit einer Stechspitze ausgestattet. Die minimale Länge der Schlagflächen mit Spitze beträgt **55 cm**. Die Grifffläche befindet sich zwischen den beiden Schlagflächen in der Mitte der Pompe und ist maximal **80 cm** lang.

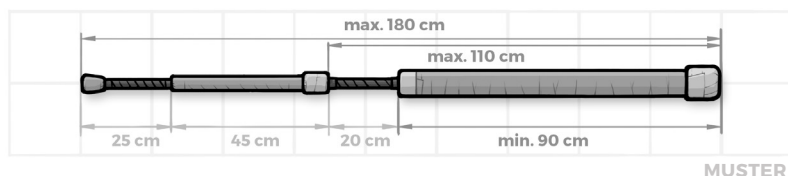
Zum regelgerechten Führen müssen sich zwei Hände an der Grifffläche befinden. Mit dem Q-Tip darf gestochen werden.



#### 1.4.4.5 STAB

Die maximale Länge des Stabs beträgt **180 cm**. Die maximale Reichweite des Stabs beträgt **110 cm**. Die Schlagfläche ist das vordere, gepolsterte Ende. Die minimale Länge der Schlagfläche beträgt **90 cm**. Der Stab hat zwei Griffflächen am hinteren Teil der Pompfe, die durch eine Schaumstoffmanschette getrennt sind. Die vordere Grifffläche geht von der Schlagfläche bis zur Manschette. Die Manschette begrenzt klar erkennbar die maximale Reichweite des Stabes und ist rundum mindestens **1 cm** dicker als die vordere Grifffläche. Die hintere Grifffläche geht von der Manschette bis zum Knauf.

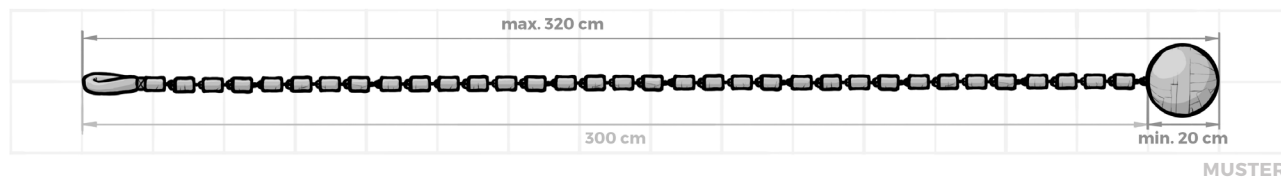
Zum regelgerechten Führen muss sich die eine Hand an der vorderen und die andere Hand an der hinteren Grifffläche befinden. Mit dem Stab darf nicht gestochen werden.



#### 1.4.4.6 KETTE

Die maximale Länge und die maximale Reichweite der Kette (Handschlaufe + Strang + Ball) beträgt **320 cm**. Am vorderen Ende befindet sich der Ball. Der Ball ist gepolstert und hat einen Minstdurchmesser von **20 cm**. Der Strang ist bis zur Handschlaufe durchgehend gepolstert. Die Polsterung darf nicht verrutschen. Am hinteren Ende befindet sich die Handschlaufe.

Zum regelgerechten Führen muss sich die Handschlaufe an der Hand oder am Arm des\*der Kettenspieler\*in befinden. Mit der Kette kann nicht gepinnt werden.



### 1.5 SPORT- UND SCHUTZKLEIDUNG

Zur eigenen Sicherheit sollten alle Spieler\*innen Schmuck ablegen oder abkleben und angemessene Sportkleidung oder Schutzkleidung tragen, die Verletzungen vorbeugt. Die Spieler\*innen bestimmen selbst, wie viel Schutzkleidung sie benötigen. Um kein Verletzungsrisiko für die Feldspieler\*innen darzustellen, ist die Sport- und Schutzkleidung ausreichend gepolstert. Hartplastikschröner oder -handschuhe sind verboten.



# 2 TEAM

## 2.1 SPIELER\*INNEN

Die Spieler\*innen eines Teams unterteilen sich in *Läufer\*innen* (Qwiks) und *Pompfer\*innen*. Die Läufer\*innen führen keine Pompfe; sie sind die einzigen Spieler\*innen, die den Jugg aufnehmen und platzieren dürfen. Die Pompfer\*innen führen Pompfen. Ein\*e Pompfer\*in darf entweder:

- eine Kette oder
- einen Stab oder
- eine Langpompfe oder
- einen Q-Tip oder
- zwei Kurzpompfen oder
- eine Kurzpompfe und einen Schild führen.

Ein\*e Pompfer\*in, der\*die eine Kette führt, heißt *Kettenspieler\*in*. Alle übrigen Pompfer\*innen heißen *Nahpompfer\*innen*.

## 2.2 ZUSAMMENSETZUNG EINES TEAMS

Ein Team besteht pro Spiel aus maximal 8 Spieler\*innen: genau 5 *Feldspieler\*innen* und bis zu 3 *Auswechselspieler\*innen*. Die Auswechselspieler\*innen dürfen, im Gegensatz zu den Feldspieler\*innen, während eines *Spielzugs* das Spielfeld nicht betreten. Unter den Feldspieler\*innen eines Teams befinden sich genau 1 Läufer\*in und maximal 1 Kettenspieler\*in; die übrigen sind Nahpompfer\*innen.

# 3

## SPIELABLAUF

### 3.1 SPIELZUG UND STEINE

Jedes Juggerspiel wird in Spielzügen absolviert. Ein Spielzug beginnt mit einem Startsignal und endet in der Regel mit dem Erzielen eines Punktes. Jeder Spielzug wird von Taktschlägen begleitet, die als *Steine* bezeichnet werden. Der Zeitraum zwischen zwei aufeinander folgenden Steinen beträgt 1,5 Sekunden.

#### 3.1.1 AUFSTELLUNG

Vor jedem Spielzug nehmen die Feldspieler\*innen beider Teams außerhalb des Spielfeldes an ihrer Grundlinie Aufstellung. Während der Aufstellung haben die Teams begrenzt Zeit zur Erholung, für Taktikbesprechungen und für Ein- und Auswechslungen. Sowohl Läufer\*innen als auch Pompfer\*innen können beliebig oft ein- und ausgewechselt werden. Die Läufer\*innen signalisieren der Spielleitung durch Armheben, dass ihr Team bereit ist, den Spielzug zu beginnen.

#### 3.1.2 SPIELZUG EINLEITEN

Um einen Spielzug einzuleiten, fragt die *Spielleitung* beide Teams, ob sie bereit sind. Sobald die Läufer\*innen beider Teams den Arm gehoben haben, und die Spielleitung sich versichert hat, dass der Jugg auf dem Mittelpunkt liegt, gibt sie das Spiel mit dem Startsignal „3-2-1-Jugger“ frei. Sowie der Ausruf „Jugger“ von der Spielleitung ertönt, dürfen die Feldspieler\*innen das Spielfeld betreten.

### 3.1.3 EINEN PUNKT (JUGG) ERZIELEN

Um einen Punkt zu erzielen, muss ein\*e Läufer\*in den Jugg im Mal platzieren. Der Jugg ist gültig platziert, wenn:

- er im Mal stecken bleibt und
- keine\*r der beiden Läufer\*innen ihn mehr berührt.

Das gilt auch, wenn ein\*e Läufer\*in den Jugg platziert und gleichzeitig getroffen wird. Selbst wenn der\*die Läufer \*in den Jugg erst loslässt, nachdem er\*sie getroffen wurde, ist der Punkt gültig, solange der Jugg im Mal stecken bleibt. Der Jugg ist nicht gültig platziert, wenn:

- er von alleine wieder aus dem Mal fällt oder
- eine\*r der beiden Läufer\*innen den Jugg, während er im Mal platziert ist, berührt, oder
- wenn ein\*e Läufer\*in getroffen wird, bevor er\*sie den Jugg platziert.

Wurde der Jugg ungültig platziert, läuft das Spiel weiter und der Jugg wird von den *Spielhelfer\*innen* oder Spieler\*innen aus dem Mal genommen und daneben gelegt. Wurde der Jugg gültig platziert, endet der Spielzug.

Wurde der Jugg im Mal der Gegenseite platziert, wird der Punkt dem eigenem Team zugesprochen. Wurde der Jugg im eigenen Mal platziert, wird der Punkt der Gegenseite zugesprochen.

### 3.1.4 ABRUCH EINES SPIELZUGS

Ein Spielzug kann abgebrochen werden, sobald die Sicherheit oder das Fairplay der Spieler\*innen nicht mehr gewährleistet ist, z.B. durch:

- eine Verletzung.
- unsportliches Verhalten.
- zu viele Spieler\*innen, Fremdpersonen, Tiere oder spielfremde, gefährdende Gegenstände auf dem Spielfeld.
- die Beschädigung einer Pompfe.

Über den Abbruch eines Spielzugs entscheidet in der Regel die Spielleitung.

### 3.2 SPIEL NACH STEINEN

Jugger kann nach Steinen oder nach Sätzen gespielt werden. Ziel bei einem Spiel nach Steinen ist es, mit dem eigenen Team innerhalb einer festgelegten Spieldauer mehr Punkte zu machen als das Team der Gegenseite.

Im Allgemeinen hat ein Spiel nach Steinen **2 Halbzeiten**, welche jeweils **100 Steine** dauern. Zwischen den Halbzeiten gibt es eine Pause, in der die Teams die Seiten wechseln. Für die Dauer der Spielzüge werden die Steine mitgezählt. Nach einem Spielzug wird das Zählen der Steine unterbrochen und erst zu Beginn eines neuen Spielzugs fortgesetzt. Sind die Steine einer Halbzeit abgelaufen, wird der Spielzug beendet.

Das Team, das am Ende der Spielzeit die meisten Punkte erzielt hat, gewinnt das Spiel. Haben beide Teams gleich viele Punkte am Ende der Spielzeit, gilt die Regel des *Golden Jugg*. Bei einem Golden Jugg wird ein neuer Spielzug eingeleitet. Das Team, das in diesem Spielzug den Punkt erzielt, gewinnt das Spiel.

### 3.3 SPIEL NACH SÄTZEN

Ziel bei einem Spiel nach Sätzen ist es, mit dem eigenen Team eine festgelegte Anzahl an Sätzen mit einer festgelegten Anzahl an Punkten zu gewinnen. Im Allgemeinen hat ein Spiel nach Sätzen **2 Gewinnsätze** mit je **5 Gewinnpunkten**. Zwischen den Sätzen gibt es eine Pause, in der die Teams die Seiten wechseln. Das Team, das zuerst die festgelegte Anzahl an Sätzen gewonnen hat, gewinnt das Spiel.

# 4

## REGELN AUF DEM SPIELFELD

### 4.1 SICHERHEIT UND FAIRPLAY

Die oberste Regel lautet: „Safety first!“ Alle Spieler\*innen müssen kontrolliert spielen und die eigenen Emotionen beherrschen. Es ist verboten, sich unsportlich zu verhalten, andere Spieler\*innen körperlich oder verbal zu attackieren, mit *unnötiger Härte* zu agieren oder durch das eigene Verhalten auf dem Spielfeld andere Spieler\*innen zu gefährden oder zu verletzen. Wenn Spieler\*innen Verletzungen oder Fälle unnötiger Härte bemerken, müssen sie sofort die Spielhelfer\*innen oder andere Spieler\*innen darauf hinweisen.

### 4.2 AKTIVE FELDSPIELER\*INNEN

Der Zustand eines\*einer Feldspieler\*in kann entweder *aktiv* oder *inaktiv* sein. Zu Beginn eines Spielzugs sind alle Feldspieler\*innen aktiv. Sie werden inaktiv, indem sie gültig getroffen werden oder *gegen das Aus verstoßen*.

Nur aktive Feldspieler\*innen dürfen am Spielgeschehen teilnehmen. Sie dürfen sich auf dem Spielfeld bewegen und mit dem Jugg interagieren.

Aktiven Feldspieler\*innen ist es verboten:

- mit unnötiger Härte zu agieren.
- ungebremst in andere Feldspieler\*innen zu laufen oder zu springen, d.h. sie müssen vor einer möglichen Kollision abstoppen.
- ruckartig an einer gewickelten und gespannten Kette zu reißen oder zu zerren.
- den Jugg ins Aus zu befördern, sei es durch Werfen oder Spielen mit der Pompfe; sie verstoßen damit zusätzlich gegen das Aus.
- den Jugg zu treten.
- das Mal von seinem vorgegebenen Ort zu verschieben.
- die Öffnung des Mals zu blockieren, sei es mit dem eigenen Körper oder mit einer Pompfe.

### **4.3 VERSTOSS GEGEN DAS AUS**

Feldspieler\*innen verstoßen gegen das Aus, wenn sie mit einem Körperteil das Aus berühren oder den Jugg ins Aus befördern, sei es durch Werfen oder Spielen mit der Pompfe. Durch den Verstoß gegen das Aus werden Feldspieler\*innen inaktiv und erhalten eine Strafzeit von 5 Steinen.

Wurde der Jugg ins Aus befördert und noch nicht von den Spielhelfer\*innen an die Spielfeldbegrenzung gelegt, darf der\*die Läufer\*in das Spielfeld verlassen, um den Jugg zu holen. Er\*sie verstößt damit nicht gegen das Aus. Der\*die Läufer\*in muss den kürzesten Weg vom Spielfeldrand zum Jugg nehmen und so schnell wie möglich das Spielfeld an derselben Stelle wieder betreten, an der er\*sie dieses verlassen hat.

### **4.4 AKTIVE POMPFER\*INNEN**

Aktive Pompfer\*innen dürfen mit ihrer Pompfe andere aktive Feldspieler\*innen treffen, damit diese inaktiv werden. Aktive Nahpompfer\*innen dürfen eine\*n inaktive\*n Feldspieler\*in pinnen, um ihn\*sie daran zu hindern, wieder aktiv zu werden. Aktive Pompfer\*innen dürfen außerdem den Jugg spielen.

#### **4.4.1 DER SICHERE UMGANG MIT DER POMPFE**

Pompfer\*innen tragen selbst Verantwortung für die Sicherheit ihrer Pompfen und den Umgang mit ihnen. Pompfer\*innen dürfen ungebremst an anderen Feldspieler\*innen vorbei laufen und dabei treffen, wenn hierfür ausreichend Platz vorhanden ist. Sie dürfen in die Reichweite anderer Feldspieler\*innen springen, wenn sie in besonderem Maße auf eine kontrollierte Pompfenführung achten, und dadurch kein Körperkontakt entsteht. Pompfer\*innen ist es verboten, ihre eigene Pompfe zu werfen.

Nahpompfer\*innen ist es verboten, mit ihrer Pompfe aus vollem Lauf oder Vorwärtssprung zu stechen. Aktiven Kettenspieler\*innen ist es verboten, an der Kette zu ziehen, wenn diese sich um eine\*n Feldspieler\*in wickelt, und es ist ihnen verboten, die Kette zu schwingen, wenn eine Pompfe in dieser verwickelt ist. Aktive Kettenspieler\*innen müssen die Kette von umwickelten, inaktiven Feldspieler\*innen vorsichtig entwickeln.

#### **4.4.2 DER UMGANG MIT BESCHÄDIGTEN POMPFE**

Sollte die Pompfe eines\*einer Pompfer\*in beschädigt und deshalb nicht länger sicher oder regelkonform sein, muss er\*sie die beschädigte Pompfe auf kürzestem Weg vom Spielfeld entfernen. Hat ein\*e Pompfer\*in die eigene beschädigte Pompfe vom Spielfeld entfernt, darf er\*sie das Spielfeld an einer beliebigen Stelle verlassen, um sich eine neue Pompfe zu holen. Er\*sie verstößt damit nicht gegen das Aus. Der\*die Pompfer\*in muss so schnell wie möglich das Spielfeld an derselben Stelle wieder betreten, an der er\*sie dieses verlassen hat. Während der\*die Pompfer\*in die eigene Pompfe vom Spielfeld entfernt und sich eine neue holt, ist es ihm\*ihr verboten, mit dem Jugg zu interagieren, andere Feldspieler\*innen zu treffen, zu pinnen oder ihre Laufwege zu behindern. Er\*sie kann getroffen und gepinnt werden und muss Strafzeiten sofort abzählen.

#### 4.4.3 DAS REGELGERECHTE FÜHREN DER POMPFE

Nur mit einer regelgerecht geführten Pompfe können aktive Feldspieler\*innen andere Spieler\*innen gültig treffen oder pinnen. Um eine Nahpompfe regelgerecht zu führen, müssen sich die Hände des\*der Pompfer\*in an den entsprechenden Griffflächen befinden. Dazu genügt es, wenn ein beliebiger Teil der Hand die Grifffläche berührt.

Um eine Kette regelgerecht zu führen, muss sich die Handschlaufe an der Hand oder am Arm des\*der Kettenspieler\*in befinden, und er\*sie muss die Kette schwingen. Die Kette wird nicht regelgerecht geführt, wenn der \*die Kettenspieler\*in den Kettenball wirft oder die Kette auf dem Boden hinter sich her zieht.

Kurzpompfen werden regelgerecht geführt, wenn sich eine Hand an der entsprechenden Grifffläche befindet.

#### 4.4.4 TREFFERZONE

Die Trefferzone ist der Bereich am Körper der Feldspieler\*innen, an dem sie gültig getroffen werden können. Bei allen Feldspieler\*innen gilt der ganze Körper, inklusive Kleidung, aber ohne Hals und Kopf, als Trefferzone. Bei Läufer\*innen gilt zusätzlich, falls sie den Jugg mit den Händen berühren, auch der Jugg als Trefferzone. Bei Nahpompfer\*innen gehören die Hände, solange sie die Pompfe mit einem beliebigen Teil der Hand berühren, nicht zur Trefferzone; die Handgelenke gehören zur Trefferzone.



KETTENSPIELER\*IN



LÄUFER\*IN



NAHPOMPFER\*IN

#### 4.4.5 GÜLTIGE UND UNGÜLTIGE TREFFER

Aktive Nahpompfer\*innen treffen gültig, indem sie mit der Schlagfläche ihrer regelgerecht geführten Pompfe andere aktive Feldspieler\*innen an deren Trefferzone berühren.

Aktive Kettenspieler\*innen treffen gültig, indem sie mit dem Kettenball ihrer regelgerecht geführten Kette andere Feldspieler\*innen an deren Trefferzone berühren oder mit der regelgerecht geführten Kette eine geschlossene Form um die Trefferzone anderer Feldspieler\*innen bilden.

Ein Treffer ist ungültig, wenn:

- der\*die treffende Pompfer\*in inaktiv ist.
- der\*die treffende Pompfer\*in die eigene Pompfe nicht regelgerecht führt.
- der Treffer nur außerhalb der Trefferzone erfolgt.
- ein\*e Feldspieler\*in in einer einzigen Bewegung der Pompfe erst am Kopf und dann an der Trefferzone getroffen wird. Wenn ein\*e Spieler\*in in einer einzigen Bewegung erst an der Trefferzone und dann am Kopf getroffen wird, ist der Treffer gültig.
- er durch eine Stichbewegung mit einem Stab erfolgt.
- die Pompfe von einer Kette umwickelt ist und eine\*n andere\*n Feldspieler\*in als den\*die Kettenspieler\*in trifft.
- der Kettenball an eine Trefferzone schwingt, nachdem die Kette um eine Pompfe die geschlossene Form gebildet hat. Die Kette gilt dann als gefangen.

KEIN TREFFER  
„KOPF“



GÜLTIGER TREFFER

#### 4.4.6 DOPPELTREFFER

Wird ein\*e Spieler\*in gültig getroffen, während er\*sie gleichzeitig eine\*n andere\*n Feldspieler\*in gültig trifft, nennt man dies Doppeltreffer und beide Treffer sind gültig. Die Treffer gelten als gleichzeitig, wenn die getroffenen Spieler\*innen nicht unterscheiden können, wer zuerst getroffen wurde. Die Entscheidung auf Doppeltreffer liegt im Ermessen beider Spieler\*innen. In Streitfällen haben die Spielhelfer\*innen das letzte Wort.

#### 4.4.7 ANSAGEN VON UNGÜLTIGEN TREFFERN UND DOPPELTREFFERN

Feldspieler\*innen müssen ungültige Treffer ansagen. Wenn der Treffer außerhalb der eigenen Trefferzone erfolgt, muss der\*die getroffene Feldspieler\*in dies mit „Hand!“ bzw. „Kopf!“ ansagen. Wenn der Treffer aus einem anderen Grund ungültig ist, muss der\*die treffende Spieler\*in dies dem\*der getroffenen Spieler\*in schnellstmöglich und laut und deutlich mitteilen. Feldspieler\*innen müssen Doppeltreffer mit „Doppel!“ ansagen. Gegebenenfalls werden sie dabei von Spielhelfer\*innen unterstützt.

#### 4.4.8 PINNEN

Aktive Nahpompfer\*innen dürfen höchstens eine\*n inaktive\*n Feldspieler\*in pinnen, indem sie mit der Schlagfläche ihrer regelgerecht geführten Pompfe die Trefferzone des\*der inaktiven Feldspieler\*in berühren. Dadurch verhindern sie, dass dieser\*diese wieder aktiv wird.

Der Pin besteht, solange die Pompfe auf diese Weise den\*die inaktive\*n Feldspieler\*in berührt. Der Pin kann zu einem beliebigen Zeitpunkt gelöst werden, z.B. um aktive Feldspieler\*innen zu treffen oder andere inaktive Feldspieler\*innen zu pinnen, und danach fortgesetzt werden. Ein Pin ist ungültig, wenn die Pompfe des\*der pinnenden Pompfer\*in von einer Kette umwickelt ist.

#### 4.4.9 DEN JUGG SPIELEN

Pompfer\*innen dürfen den Jugg mit der Pompfe spielen, sofern die Gefährdung von Feldspieler\*innen ausgeschlossen ist. Es ist ihnen verboten, den Jugg mit den Händen zu berühren oder mit der Pompfe zu tragen.

#### 4.5 AKTIVE LÄUFER\*INNEN

Aktive Läufer\*innen dürfen mit dem Jugg interagieren. Nur sie dürfen den Jugg mit den Händen berühren, aufnehmen, tragen, werfen und platzieren. Es ist ihnen verboten, andere Spieler\*innen mit dem Jugg zu bewerfen.

Aktive Läufer\*innen dürfen mit anderen aktiven Läufer\*innen in den Läufer\*innenkampf treten. Für den Läufer\*innenkampf gilt im Stand der gesamte Oberkörper (inklusive Arme) von der Gürtellinie bis zum Halsansatz als Angriffsfläche. Wenn eine\*r der Läufer\*innen den Boden mit mehr als seinen\*ihren Füßen berührt, dann gilt der gesamte Körper vom Halsansatz abwärts als Angriffsfläche.

Die Läufer\*innen dürfen miteinander in Körperkontakt treten und den\*die Gegner\*in an der erlaubten Angriffsfläche stoßen, umgreifen, festhalten, hochheben und zu Boden ziehen oder zu Boden drücken. Sie müssen loslassen, sobald ihr Griff ober- oder unterhalb der erlaubten Angriffsfläche rutscht.

Läufer\*innen ist es im Läufer\*innenkampf verboten:

- sich einen Vorteil durch Billigung von Verletzungen zu erkaufen.
- den\*die Gegner\*in zu schlagen oder zu treten oder ihn außerhalb der Angriffsfläche anzugreifen.
- so zu werfen, dass der\*die angegriffene Läufer\*in mit beiden Beinen den Boden verlässt oder so zu Boden gebracht wird, dass er\*sie mit dem Kopf oder mit dem Oberkörper zuerst aufkommt.
- Hebel einzusetzen, indem Extremitäten an oder über den Anschlagpunkt der Gelenke hinaus bewegt werden.
- an Extremitäten ruckartig zu reißen oder zu zerren (z.B. durch Stoppen des laufenden Gegners am Unterarm).
- den\*die Gegner\*in im Lauf in Laufrichtung zu stoßen.
- in den\*die Gegner\*in hinein zu rennen oder zu springen.
- den\*die Gegner\*in am Trikot zu ziehen.

Die Läufer\*innen sollen sich vor Spielbeginn gemeinsam auf den Härtegrad ihrer Läufer\*innenkämpfe einigen. Der kleinste gemeinsame Nenner ist dabei maßgeblich.

## 4.6 INAKTIVE FELDSPIELER\*INNEN

Feldspieler\*innen werden inaktiv, indem sie gültig getroffen werden oder gegen das Aus verstoßen. Im inaktiven Zustand können Feldspieler\*innen weder gültig getroffen werden, noch können sie andere Feldspieler\*innen gültig treffen oder pinnen. Inaktive Feldspieler\*innen müssen schnellstmöglich abknien, um ihre jeweilige Strafzeit zu zählen; gegebenenfalls müssen sie dafür ins Spielfeld zurückkehren. Wenn ihr Körper von einer Kette umwickelt ist, müssen sie dabei behilflich sein, die Kette zu entwickeln. Sie dürfen beliebig mit anderen Personen kommunizieren.

Inaktiven Feldspieler\*innen ist es verboten am Spielgeschehen teilzunehmen. Es ist ihnen insbesondere verboten:

- mit dem Jugg zu interagieren,
- sich über das Spielfeld zu bewegen und
- aktive Feldspieler\*innen bei der Teilnahme am Spielgeschehen zu behindern.

Inaktive Pompfer\*innen müssen ihre Pompfe flach auf den Boden legen. Schilde können stattdessen mit einem beliebigen Teil am Boden gehalten werden. Wenn ihre Pompfe von einer Kette umwickelt ist, oder ihre Kette eine Pompfe umwickelt hat, müssen sie dabei behilflich sein, die Pumpfen zu entwickeln oder sie loslassen, um den\*die andere\*n Feldspieler\*in beim Abwickeln nicht zu behindern. Falls sie ihre Pompfe verloren haben, ist es ihnen verboten, diese wiederzuholen.

Inaktive Läufer\*innen müssen den Jugg augenblicklich loslassen. Sobald sie inaktiv sind, ist es ihnen verboten, den Jugg zu werfen oder zu verstecken.

### 4.6.1 ABKNIEN

Um anzuzeigen, dass sie inaktiv sind, knien Feldspieler\*innen an der Stelle ab, an der sie inaktiv geworden sind, und verharren dort, bis sie wieder aktiv sind. Inaktive Feldspieler\*innen knien regelkonform ab, indem:

- sie mit keinem Teil ihres Körpers das Aus berühren und
- sie mit einem Knie den Boden berühren und
- eine ihrer Hände auf dem Rücken liegt.

Solange sie regelkonform abknien, dürfen sie sich beliebig drehen.

### 4.6.2 STRAFZEIT

Die Strafzeit gibt an, wie lange ein\*e Feldspieler\*in mindestens inaktiv sein muss. Die Zeitspanne der Strafzeit ist abhängig vom Grund für den inaktiven Zustand:

- Nach einem Verstoß gegen das Aus sind es 5 Steine.
- Nach einem gültigen Treffer durch eine Nahpompfe sind es 5 Steine.
- Nach einem gültigen Treffer durch eine Kette sind es 8 Steine.

Inaktive Feldspieler\*innen müssen ihre Strafzeit mit der auf dem Rücken liegenden Hand sichtbar zählen. Mit dem ersten Stein, der ertönt, nachdem sie regelgerecht abknien, dürfen inaktive Feldspieler\*innen beginnen, ihre Strafzeit zu zählen. Sie müssen mit der auf dem Rücken liegenden Hand sichtbar zählen. Wenn sie gepinnt werden, zählen inaktive Feldspieler\*innen ihre Strafzeit ohne Unterbrechung weiter. Sie müssen ihre Strafzeit jedoch von vorne zählen, wenn sie nicht regelkonform abknien, mit dem Jugg interagieren oder zu früh aufstehen. Nachdem sie ihre Strafzeit gezählt haben, dürfen inaktive Feldspieler\*innen wieder aufstehen und somit aktiv sein. Inaktive Feldspieler\*innen dürfen über ihre Strafzeit hinaus abknien und somit inaktiv bleiben.

### 4.6.3 AUFSTEHEN

Durch das Aufstehen werden inaktive Feldspieler\*innen wieder aktiv. Alle Feldspieler\*innen stehen auf, indem sie die Hand vom Rücken nehmen oder das Knie vom Boden heben. Läufer\*innen stehen außerdem auf, indem sie den Jugg greifen.

Ungepinnte Feldspieler\*innen dürfen aufstehen, sobald sie ihre Strafzeit gezählt haben. Gepinnte Feldspieler\*innen, die ihre Strafzeit zu Ende gezählt haben, dürfen aufstehen, sobald der Pin gelöst wurde und der nächste Stein ertönt. Wird der Pin vor Ablauf der Strafzeit gelöst, dürfen sie wie ungepinnte Feldspieler\*innen aufstehen, sobald sie ihre Strafzeit gezählt haben.



# 5

## SPIELHELPER \*INNEN

### 5.1 SPIELHELPER\*INNEN

Um einen reibungslosen Spielablauf zu gewährleisten, wird jedes Juggerspiel von mindestens einem\*einer Spielhelfer\*in begleitet. Die Spielhelfer\*innen erfüllen die Aufgaben von Schiedsrichter\*innen, Steine- und Punktezähler\*innen. Falls der Jugg das Spielfeld verlässt, legen die Spielhelfer\*innen ihn an die Stelle der Spielfeldbegrenzung, an der dieser das Spielfeld verlassen hat, es sei denn ein\*e Läufer\*in kommt ihnen zuvor und holt sich den Jugg schneller.

### 5.2 SCHIEDSRICHTER\*INNEN

Jedes offizielle Juggerspiel wird von mindestens vier Schiedsrichter\*innen begleitet: Hauptschiedsrichter\*in, Nebenschiedsrichter\*in und zwei Malrichter\*innen. Alle Schiedsrichter\*innen haben die Aufgabe, den Spielregeln Geltung zu verschaffen und dafür Sorge zu tragen, dass die Sicherheit aller Spieler\*innen gewährleistet ist. Sie brechen den Spielzug nötigenfalls ab oder lassen ihn wiederholen, wenn nötig. Sie überprüfen die Zeitstrafen inaktiver Spieler\*innen und fällen in unklaren Situationen Entscheidungen. Sie nehmen von den Spieler\*innen Hinweise auf Verletzungen und unnötige Härte entgegen, machen Spieler\*innen auf wiederholt unsportliches Verhalten aufmerksam und verhängen nötigenfalls Strafen. Sie sorgen für den Fortlauf des Spiels, wenn der Jugg ungültig platziert wurde. Alle Schiedsrichter\*innen dürfen zur Erfüllung ihrer Aufgaben das Spielfeld betreten, dürfen jedoch die Laufwege der Spieler\*innen nicht behindern.

### **5.2.1 HAUPTSCHIEDSRICHTER\*IN (SPIELLEITUNG)**

Der\*die Hauptschiedsrichter\*in hat bei Unstimmigkeiten unter den Schiedsrichter\*innen das letzte Wort. Zusätzlich zu den allgemeinen Aufgaben der Schiedsrichter\*innen übernimmt er\*sie die Aufgaben der Spielleitung, d.h. jeder Spielzug wird eingeleitet und die Malrichter\*innen werden bestätigt, wenn diese einen Punkt anerkannt haben. Außerdem werden vor jedem Spielzug der Spielstand und bei Spielen nach Steinen die restliche Spieldauer verkündet. Bei Verzögerungen während der Aufstellung darf er\*sie auf die Einleitung des Spielzugs bestehen. Er\*sie achtet außerdem darauf, dass die Pause zwischen zwei Halbzeiten bzw. zwei Sätzen nicht länger als 5 Minuten dauert. In einem Spiel nach Steinen kündigt er\*sie bei Gleichstand nach abgelaufener Spielzeit den „Golden Jugg“ an. Er\*sie trägt dafür Sorge, dass alle Feldspieler\*innen und Spielhelfer\*innen augenblicklich von einem Abbruch des Spielzugs erfahren.

Um das Spielgeschehen zu beobachten, bewegt er\*sie sich an der Seitenlinie. Er\*sie beobachtet vor allen Dingen das Geschehen auf seiner\*ihrer Seite des Spielfeldes und in der Spielfeldmitte.

### **5.2.2 NEBENSCHIEDSRICHTER\*IN**

Zusätzlich zu den allgemeinen Aufgaben der Schiedsrichter\*innen unterstützt der\*die Nebenschiedsrichter\*in vor allem den\*die Hauptschiedsrichter\*in in der Leitung des Spiels. Um das Spielgeschehen zu beobachten, bewegt er\*sie sich an der gegenüberliegenden Seitenlinie des\*der Hauptschiedsrichter\*in auf Höhe des Juggs. Er\*sie beobachtet vor allen Dingen das Geschehen auf der eigenen Seite des Spielfeldes und in der Spielfeldmitte.

### **5.2.3 MALRICHTER\*INNEN**

Jedem Mal wird ein\*e Malrichter\*in zugewiesen. Zusätzlich zu den allgemeinen Aufgaben der Schiedsrichter\*innen signalisiert der\*die Malrichter\*in dem\*der Hauptschiedsrichter\*in, ob der Jugg gültig platziert wurde. Wurde der Jugg gültig platziert, zeigt der\*die Malrichter\*in dies an, indem er\*sie „Jugg“ ruft und beide Arme über den Kopf hebt. Wurde der Jugg nicht gültig platziert, zeigt er\*sie dies an, indem „Weiter, kein Jugg!“ gerufen wird und beide Arme vor dem Körper geschwenkt werden; außerdem sorgt er\*sie sofort für die Fortsetzung des Spielzugs. Gegebenenfalls nimmt er\*sie den Jugg aus dem Mal und legt ihn daneben.

Darüber hinaus achten die Malrichter\*innen zu Beginn eines Spielzugs besonders darauf, dass die Zusammensetzung der Feldspieler\*innen regelkonform ist und dass die Feldspieler\*innen das Spielfeld regelkonform betreten. Betritt ein Team nicht regelkonform das Spielfeld, bricht der\*die Malrichter\*in den Spielzug ab und signalisiert den Fehlstart dem\*der Hauptschiedsrichter\*in.

Um das Spielgeschehen zu beobachten, bewegen sich die Malrichter\*innen vor allem auf Höhe des ihnen zugeteilten Mals. Sie beobachten vor allen Dingen das Geschehen in der Spielfeldhälfte des ihnen zugeteilten Mals.

### **5.3 PUNKTE- UND STEINEZÄHLER\*IN**

Der\*die Punktezähler\*in zählt die erzielten Punkte und hält sie fest. Er\*sie gibt der Spielleitung nach Ende jedes Spielzugs den Punktstand bekannt.

Der\*die Steinezähler\*in sorgt dafür, dass die akustischen Signale für Spieler\*innen und Schiedsrichter\*innen gut hörbar sind oder gibt die Signale selbst. Bei Spielen nach Steinen zählt er\*sie während eines Spielzugs die Steine mit und gibt der Spielleitung nach Ende jedes Spielzugs die Reststeine bekannt. Für den Fall einer Wiederholung merkt er\*sie sich, bei wie vielen Steinen der Spielzug begonnen hat. Die letzten 10 Steine einer Halbzeit zählt er laut, für Spieler\*innen und Spielhelfer\*innen gut hörbar, mit und gibt das Ende der Halbzeit bekannt.

